

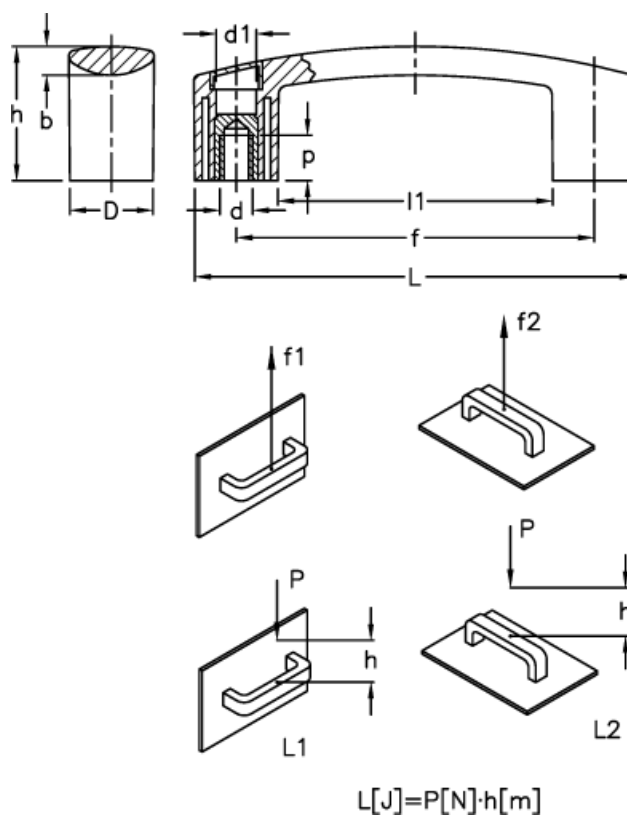
Data Sheet



Article number: 23052602211

Description: E+G Bridge handle
EBP.140-B M8-C1

Measures



b	$= 8.5$	L	$= 144.0$
D	$= 26.0$	l_1	$= 92.0$
d_1	$= 13.5$	$L_1 (J)$	$= 10$
d	$6H = M8$	$L_2 (J)$	$= 4$
f	$= 117 \pm 0,5$	p	$= 13$
$F_1 (N)$	$= 2700$		
$F_2 (N)$	$= 1800$		
h	$= 39$		